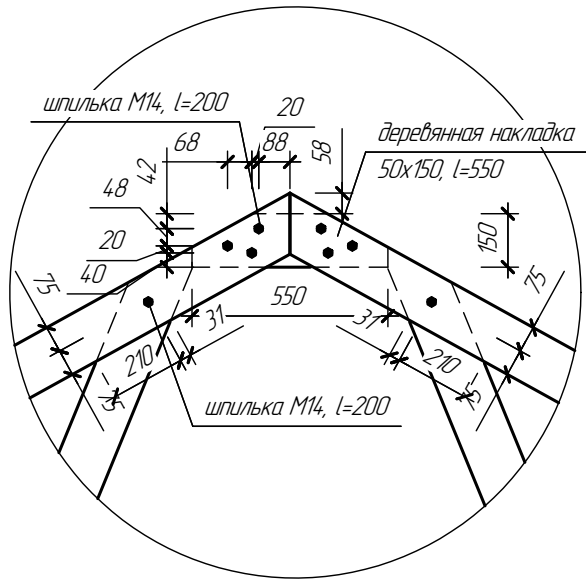


1. Ферма Ф1 выполняется из досок сеч. 50x150 сосна II сорта, объем на ферму - 0,322м³.
2. Количество шпилек М14, l=200 на ферму - 34шт.

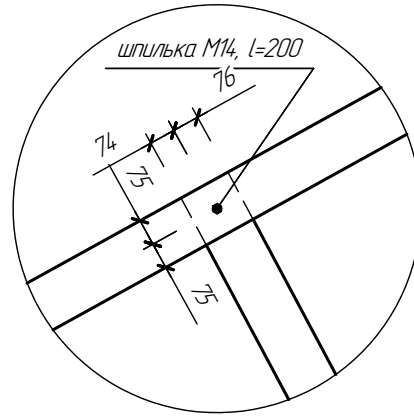
						202-08-АС		
Изм.	Кол.	Лист	№ док.	Подп.	Дата	Индивидуальный жилой дом		
						Стadia	Лист	Листов
						Построечное изготовление конструкций		
								1

Согласовано	
Взам. инв. №	
Подп. и дата	
Инв. № подл.	

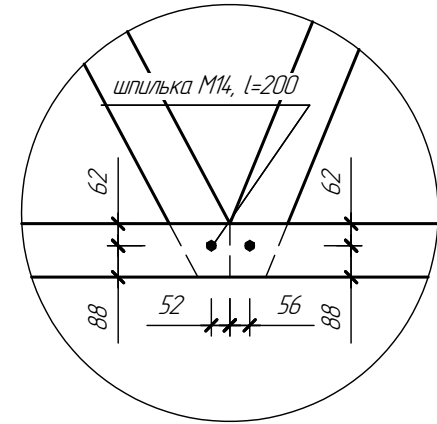
Узел А



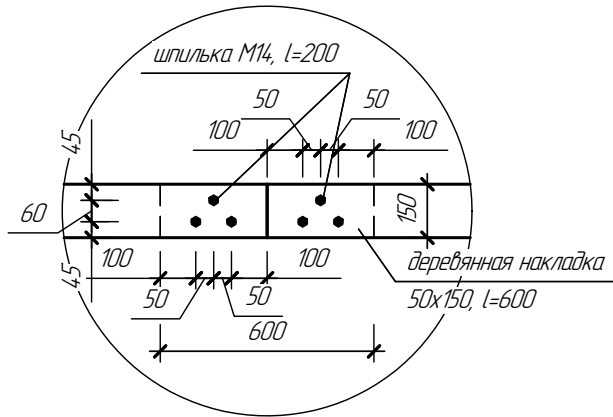
Узел Б



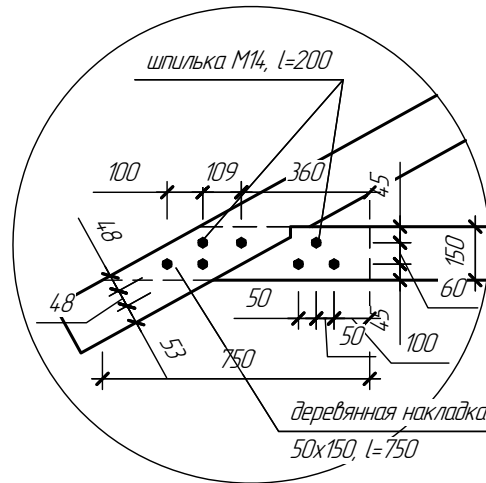
Узел В



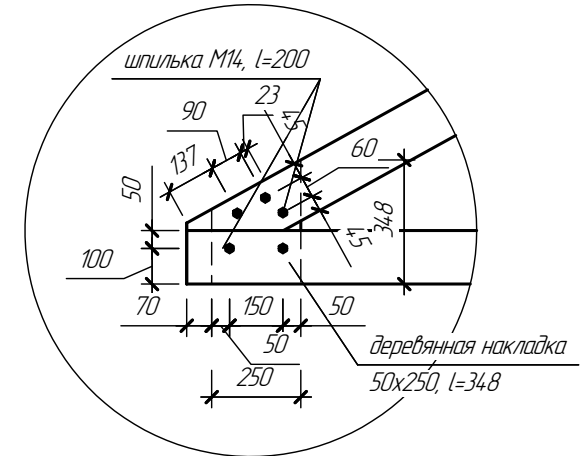
Узел Г



Узел Д



Узел Ж



Согласовано

Взам. инв. №

Подп. и дата

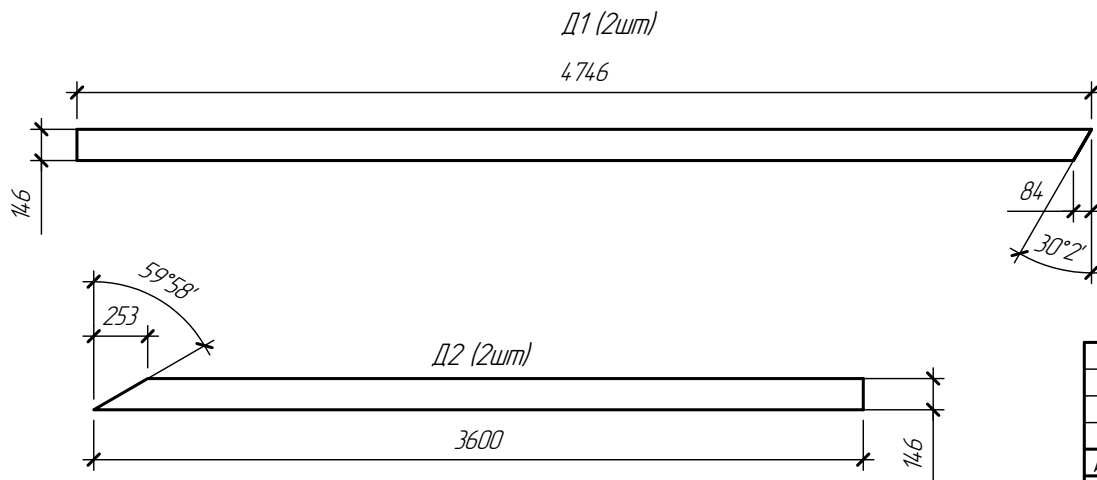
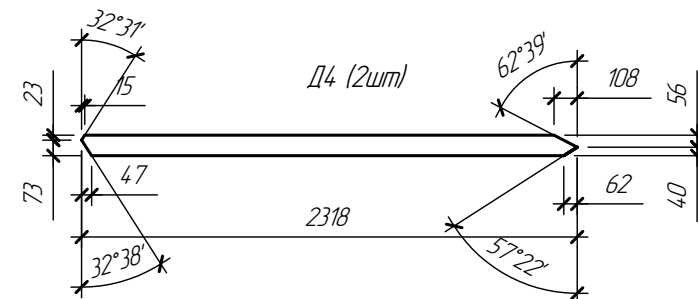
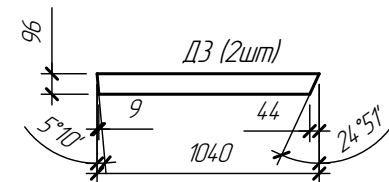
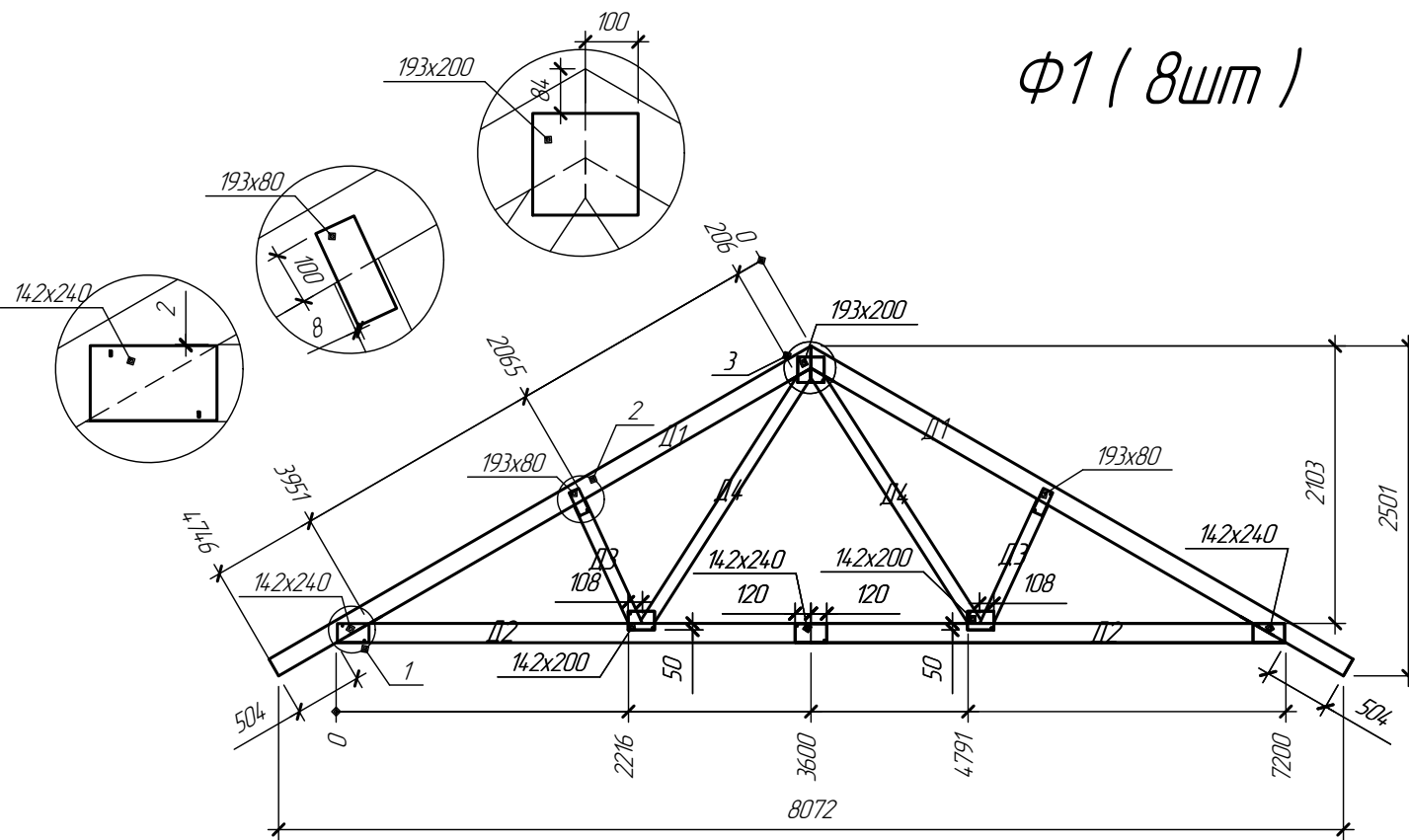
Инв. № подл.

						202-08-АС		
Изм.	Кол.	Лист	№ док.	Подп.	Дата			
						Индивидуальный жилой дом		
						Стадия	Лист	Листов
								1
						Построечное изготовление конструкций		

Ф1 (8шт)

Спецификация на МЗП

Размеры МЗП	Кол	Масса		Всего, кг
		Ед	Всех	
14.2x200	4	0,268	1,072	4,304
14.2x240	6	0,321	1,926	
193x80	4	0,145	0,58	
193x200	2	0,363	0,726	



Объем древесины на ферму - 0,142 куб.м.

						9К-07-КДД			
						Жилой дом площадью 70 кв.м			
Изм.	Кол.	Лист	№ док.	Подп.	Дата		Стация	Лист	Листов
									1
Заводское изготовление конструкций									

Согласовано

Взам. инв. №

Подп. и дата

Инв. № подл.